

MANUAL
SOFÁS LIVING

Century

INSTRUÇÕES TÉCNICAS E CUIDADOS

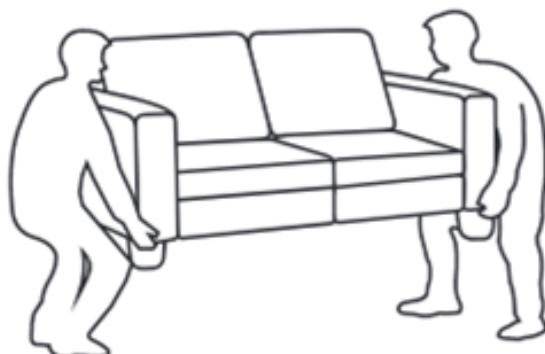
- Aconselha-se forrar o chão, a fim de não danificar o produto ao fixar os pés ou base.
- Conferir se a quantidade de pés recebidos está conforme à quantidade de setas identificadas no forro.
- Evite bater e apoiar o produto em objetos com quinas.
- Evite sentar-se nos braços e encostos e pular sobre o produto.



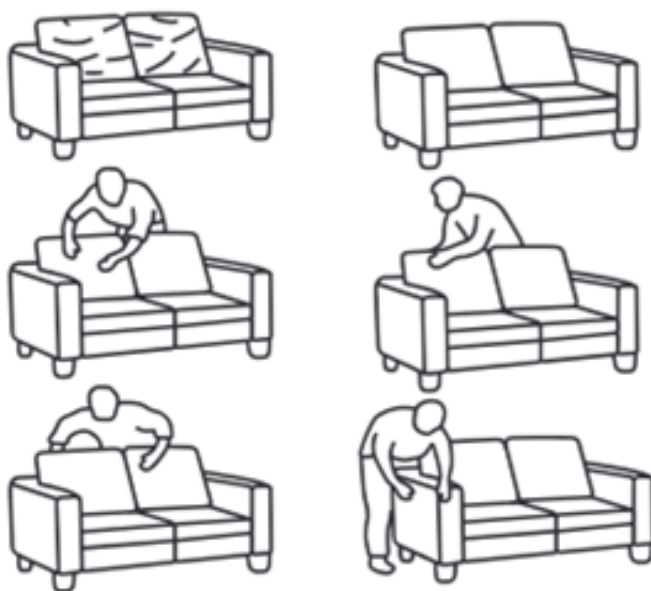
- Não utilizar o produto como apoio ou escada.
- Não pular no sofá.
- Não arrastar ou levantar apenas um dos lados do produto para movimentá-lo.



- Ao movimentar o sofá, movimente-o em conjunto com outra pessoa, levantando as duas extremidades do módulo.



- Alguns tecidos geram sobras com mais facilidade, por ser uma característica deste material não se considera como defeito. Alise a superfície do tecido, de modo que as sobras fiquem menos aparentes.



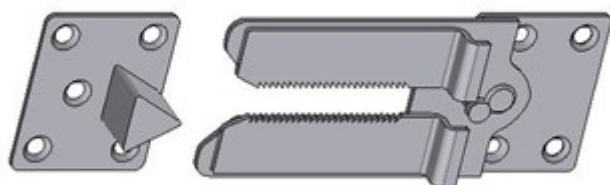
- Em caso de dúvidas entre em contato através dos nossos canais de atendimento disponíveis no site: www.meucentury.com.

ENGATES

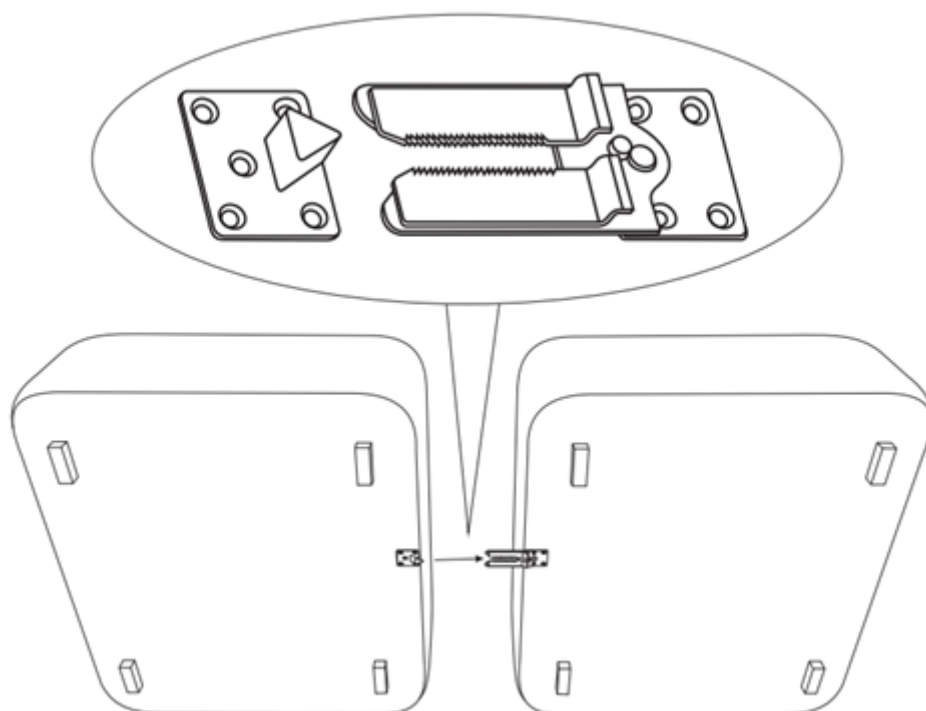
O seu sofá living pode ter quatro tipos de engate, identifique qual engate está presente no seu módulo e siga as instruções . Os engates já vêm instalados.

- Jacaré
- Macho/Fêmea
- Conector
- Borboleta

1- Jacaré



Alinhar os módulos que serão engatados.



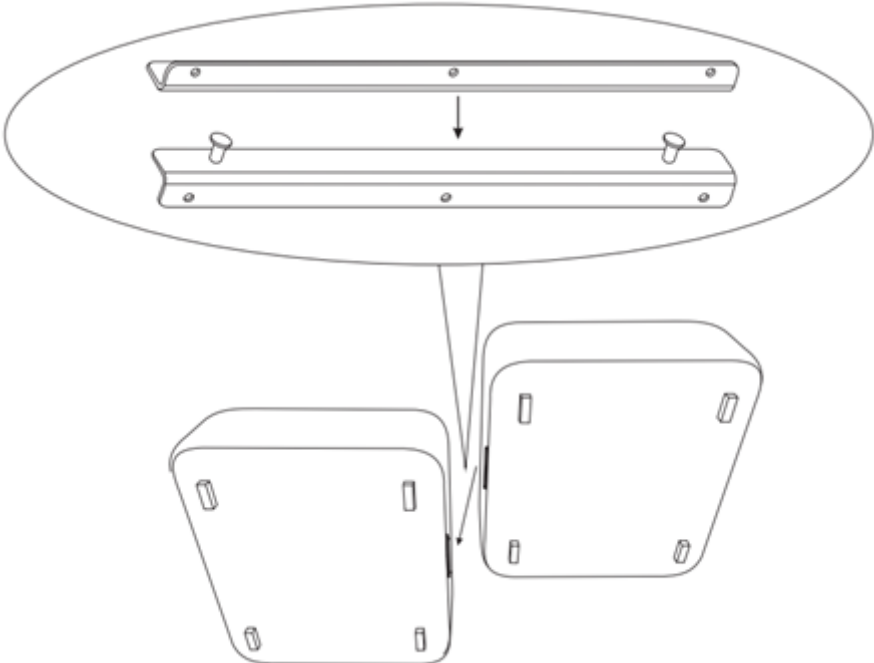
Empurrar um módulo em direção ao outro de maneira que o engate se conecte.



2- Macho/Fêmea



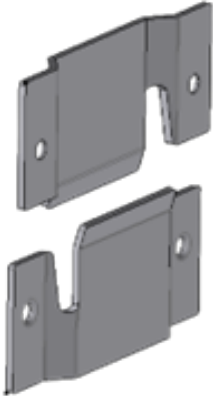
Alinhar os módulos que serão engatados.



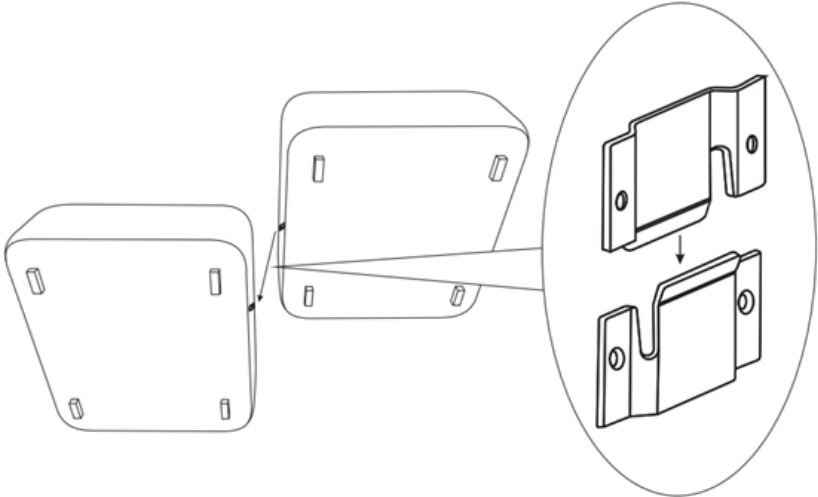
Erguer os módulos alinhados de maneira que um conector encaixe no outro e abaixar os módulos já engatados com cuidado.



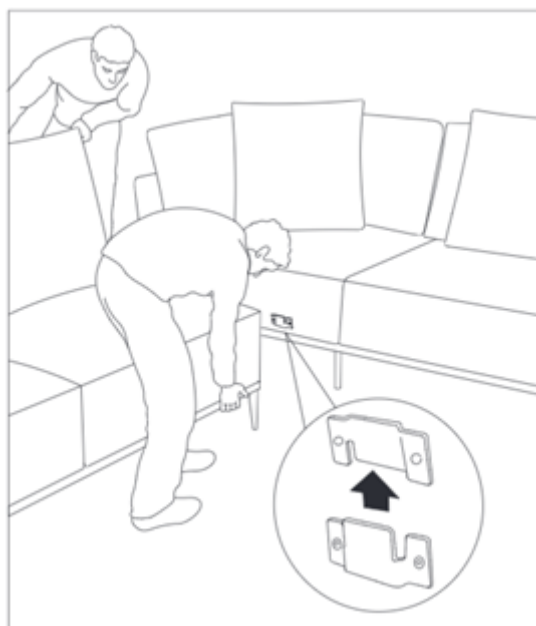
3- Conector



Alinhar os módulos que serão conectados.



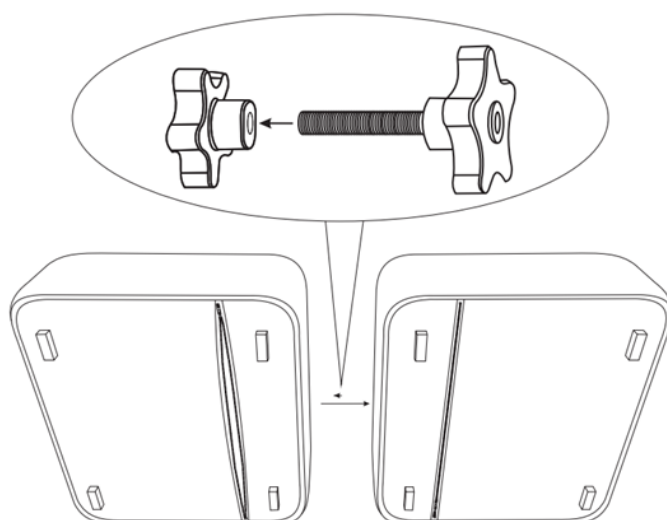
Erguer um dos módulos alinhados de maneira que um conector encaixe no outro e abaixar o módulo já engatado com cuidado.



4- Borboleta



Posicionar os sofás com o fundo virado para o lado, alinhar os dois módulos e abrir o zíper do TNT que fica localizado na parte inferior dos dois módulos, posicionar um lado do engate em um dos módulos e atravessar no furo, que fica na parte interior do sofá.



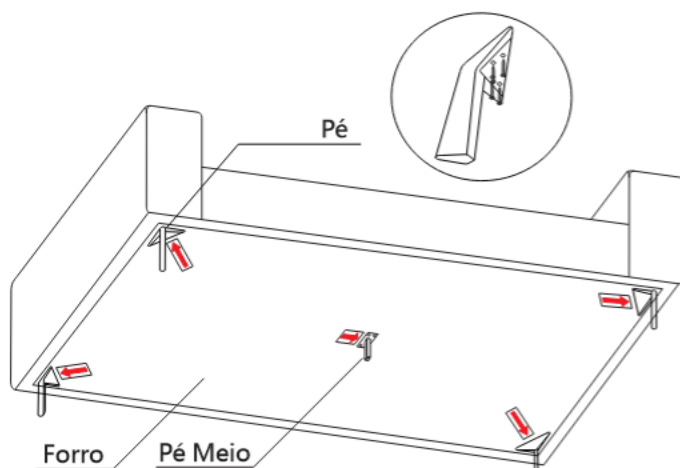
Rosquear a borboleta no parafuso para que possa conectar os dois módulos e fechar o zíper.

PÉS E BASE

Caso seu sofá venha com pés ou base separada, siga as seguintes instruções para a fixação.

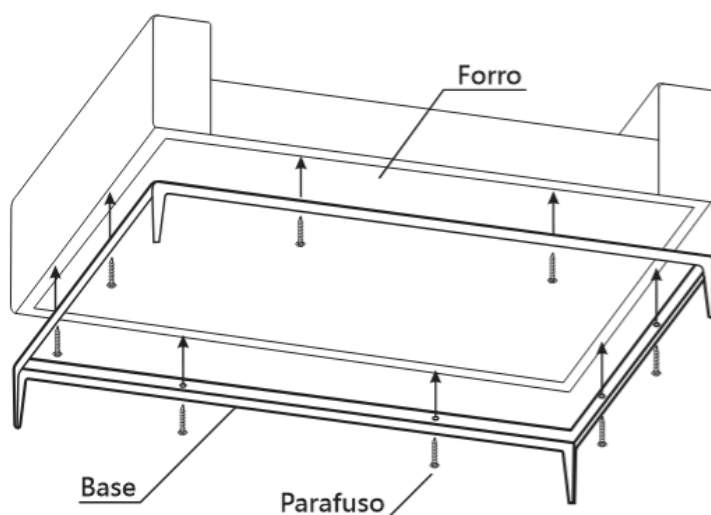
1- Pés

Verifique se a quantidade de pés está de acordo com a quantidade de setas coladas no forro. Fixe os pés, parafusando-os na parte inferior do sofá.



2- Base

Coloque a base na parte inferior do sofá e fixe os parafusos nos locais indicados do seu modelo.

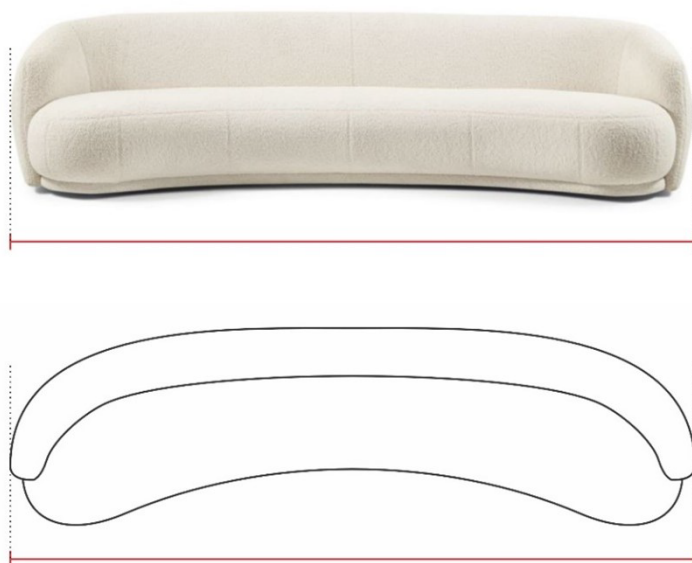


COMO MEDIR SEU PRODUTO

Para medir seu produto, considere os dois pontos mais extremos para determinar o comprimento e a profundidade.



Em casos de produtos que possuem um desenho curvo, também considere os dois pontos mais extremos para realizar a medição.





meucentury.com | [@meucentury](https://www.instagram.com/meucentury)