

MANUAL
SOFÁS
RETRÁTEIS/ARTICULADOS

Century

Sumário

DEFINIÇÕES	3
TECNOLOGIAS DE CONFORTO E ORIENTAÇÕES	3
• SLIM®.....	3
Características:.....	3
• EasyFit®	3
Características:.....	3
• COZY®.....	4
Características:.....	4
1. INSTRUÇÕES TÉCNICAS E CUIDADOS.....	5
1.1 Instruções de recebimento, transporte e uso.....	5
1.2 Instruções de sobra de tecido.....	8
1.3 Instruções de almofadas.....	9
2. ENGATES.....	10
2.1 Jacaré.....	10
2.2 Macho/Fêmea.....	11
2.3 Conector.....	12
2.4 Borboleta.....	13
3. FUNCIONAMENTO DE SOFÁS RETRÁTEIS MOTORIZADOS E MANUAIS.....	14
3.1 Sofá Retrátil Motorizado.....	14
• 3.1.1 Identificação dos controles.....	14
• 3.1.2 Posicionamento dos assentos.....	14
• 3.1.3 Configure a função.....	14
• 3.1.4 Uso do mecanismo.....	15
3.2 Sofá Retrátil Manual.....	15
• 3.2.1 Identificação dos mecanismos.....	15
• 3.2.2 Posicionamento dos assentos.....	16
4. FUNCIONAMENTO DE SOFÁS COM ENCOSTO ARTICULADO	17
4.1 Ajuste de posição	17
5. COMO MEDIR SEU SOFÁ ARTICULADO.....	18

DEFINIÇÕES

Os sofás móveis podem ser retráteis, articulados ou os dois! Entenda a diferença desses dois termos para compreender melhor o produto e como utilizá-lo!

Sofás Retráteis possuem o assento móvel, os famosos sofá-cama, eles podem ser motorizados ou manuais e são extremamente confortáveis e versáteis.

Sofás Articulados possuem o encosto móvel e podem ser ajustados para maximizar seu conforto. Eles funcionam a partir de uma catraca na parte de trás do encosto. O tecido do encosto pode ser separado do resto do sofá ou pode ser acoplado ao resto do sofá, no caso desse último, é necessário um excesso de tecido de modo a permitir a movimentação do encosto.

TECNOLOGIAS DE CONFORTO E ORIENTAÇÕES

- **SLIM®**

Sofá que proporciona uma ergonomia ereta, ideal para espaços como lobbies, halls, salas de espera e ambientes corporativos.

Características:

Os sofás SLIM® by Century sempre terão uma aparência alinhada. Quando o usuário se levantar, o sofá voltará para a aparência inicial de um sofá liso e retilíneo. As almofadas do sofá SLIM® podem ficar menos encorpadas com o tempo.

- **EasyFit®**

Sofá ideal para o dia a dia agitado e dinâmico, que proporciona uma ergonomia para diversos momentos. É um produto extremamente versátil que pode ser usado em ambientes de múltiplos estilos e funcionalidades.

Características:

Os sofás EasyFit® by Century mantém o assento alinhado ao levantar-se, conferindo um visual "arrumado" ao produto, no entanto, com o passar do tempo, o sofá pode apresentar certa rugosidade ou um aspecto "amassado". Para prolongar a aparência retilínea do produto, as almofadas devem ser ajustadas esporadicamente para que retornem a uma forma mais alinhada e íntegra. Com o passar do tempo, as almofadas soltas podem ficar um pouco amassadas e menos encorpadas, é necessário ajustá-las para prolongar sua vida útil.

- **COZY®**

Sofá que proporciona uma ergonomia perfeita para os momentos de desconpressão e relaxamento, com o sentar profundo e relaxado.

Características:

O sofá Cozy® by Century sempre ficará com uma aparência rugosa quando o usuário se levanta, apresentando um amassado despojado. Isso faz parte do produto! É preciso dar uma apalpada em suas almofadas quando sentir que ele está muito desalinhado, ajustando a espuma interna com o passar do tempo. Suas almofadas podem ficar com aspecto de amassada no decorrer do dia a dia.

Para mais informações sobre os estilos de conforto Century, acesse o Guia de Conforto disponível no site: meucentury.com/guia-de-conforto.

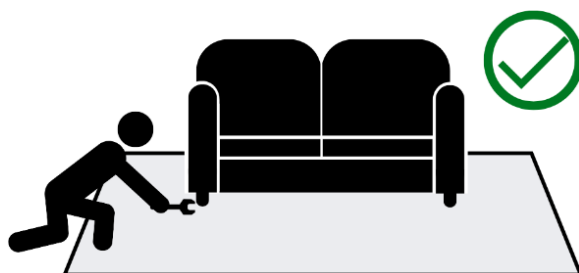
1. INSTRUÇÕES TÉCNICAS E CUIDADOS

1.1 Instruções de recebimento, transporte e uso

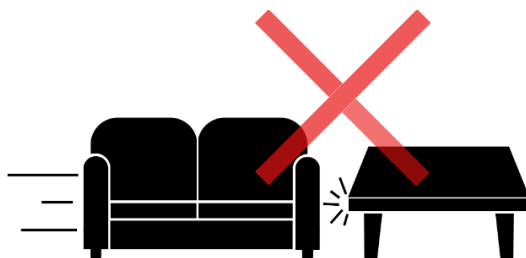
- Verifique se o produto chegou em conformidade, em caso de divergência ou avaria, contate prontamente o fornecedor.



- Em caso de pés ou bases enviados separadamente, conferir se a quantidade de setas corresponde com a quantidade de encaixes dos acessórios recebidos.
- Aconselha-se forrar o chão, a fim de não danificar o produto ao fixar os pés ou base.



- Evite bater e apoiar o produto em objetos com quinas.



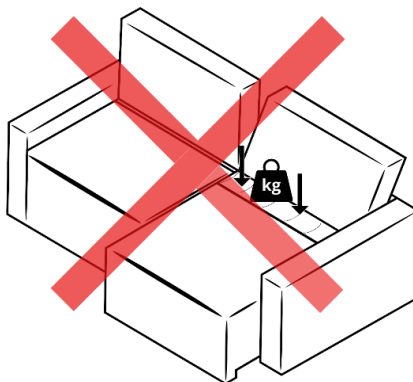
- Evite sentar-se nos braços e encostos e pular sobre o produto.



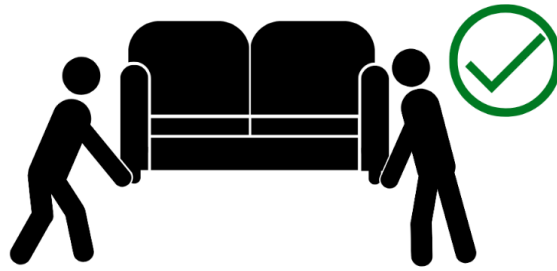
- Não utilize o produto como apoio ou escada.



- Evite pressionar ou colocar tensão sobre o tecido que liga o assento ao encosto em sofás retráteis.



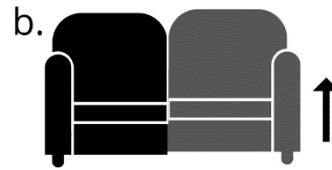
- Movimente o sofá somente com auxílio de outra pessoa, levantando-o pelas extremidades.



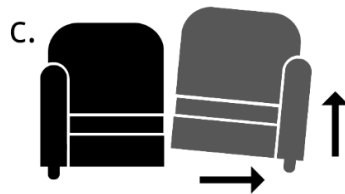
- Em caso de módulos separados, com auxílio de outra pessoa desengate e transporte individualmente cada módulo, levante-os sempre por suas extremidades



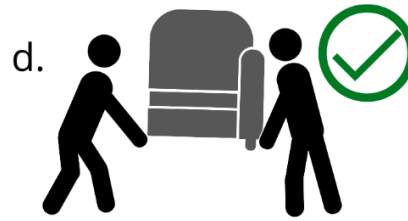
Identifique o engate e a separação dos módulos.



Erga um dos módulos de forma que desconecte o engate.



Após soltar o engate separe os módulos.



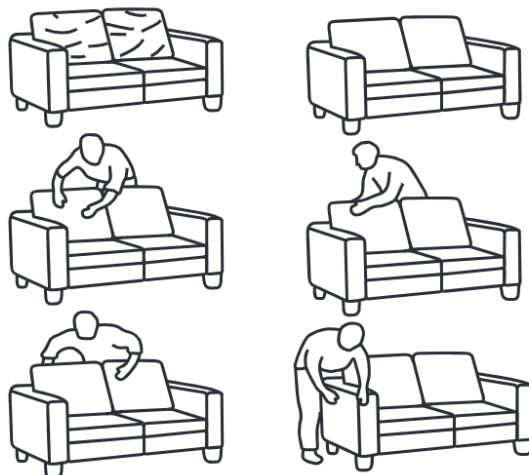
Movimente com auxílio de outra pessoa.

- Não arraste, puxe ou levante apenas um dos lados do produto para movimentá-lo.

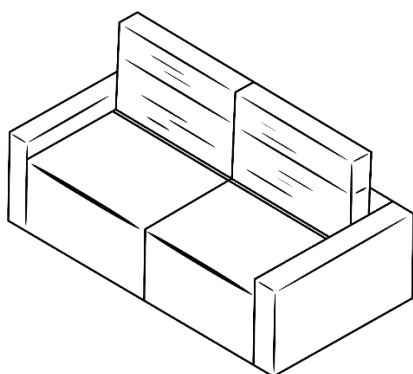


1.2 Instruções de sobra de tecido

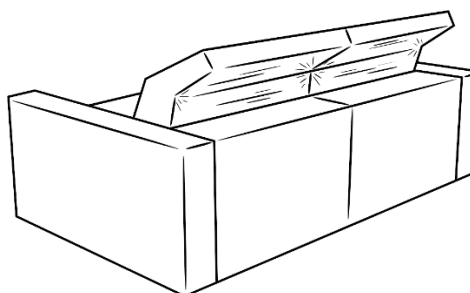
Alguns tecidos possuem a característica de gerar sobras com mais facilidade, não sendo considerado assim um defeito. Ao identificar as sobras, alisar a superfície do tecido, de modo que as sobras fiquem menos aparentes.



Sofás articulados cujo encosto é conectado à parte de baixo do sofá possuem sobras de tecido para permitir o movimento do encosto e da catraca e evitar tensão ou rasgo do tecido.



Tecido enrugado com o encosto reto.



Tecido enrugado com o encosto reclinado.

1.3 Instruções de almofadas

As almofadas do seu sofá possuem diversos tipos de enchimentos, como pena de ganso e fibra. Com o passar do tempo, o enchimento pode acumular na parte central da almofada, gerando um aspecto desforme, com o material acumulado em partes específicas e não distribuídas uniformemente. Para prolongar a vida útil do produto, é recomendado apalpar e pressionar o meio da almofada repetidamente para distribuir os conteúdos do enchimento.



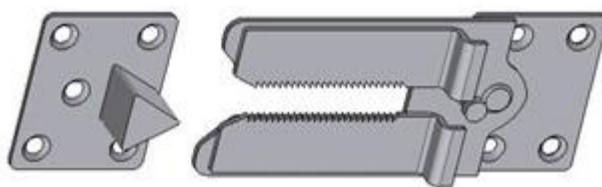
Dê leve batidas em sua almofada para que volte a ficar alinhada.

Em caso de dúvidas entrar em contato através dos nossos canais de atendimento disponíveis no site: www.meucentury.com.

2. ENGATES

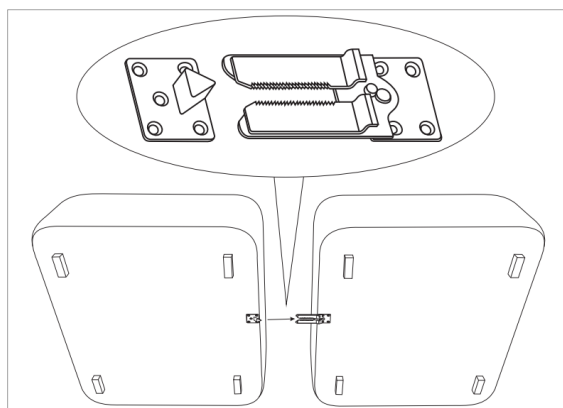
O seu sofá articulado pode ter quatro tipos de engate, identifique qual engate está presente no seu módulo e siga as instruções a seguir.

2.1 Jacaré

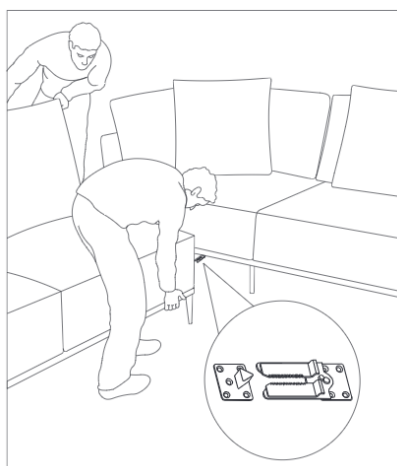


Engate Jacaré.

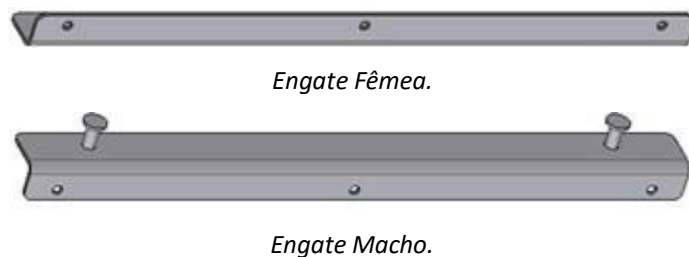
- a. Alinhar os módulos que serão engatados.



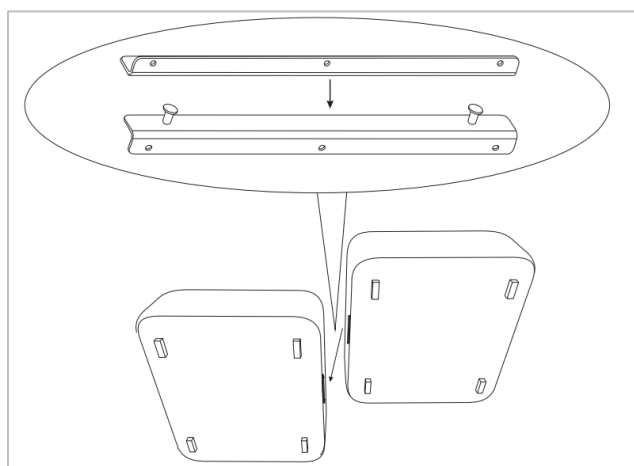
- b. Empurrar um módulo em direção ao outro de maneira que o engate se conecte.



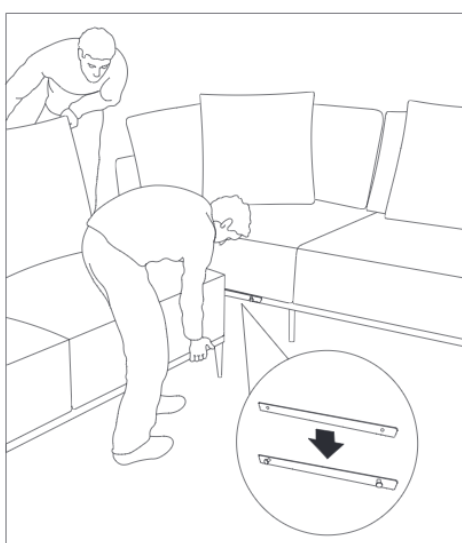
2.2 Macho/Fêmea



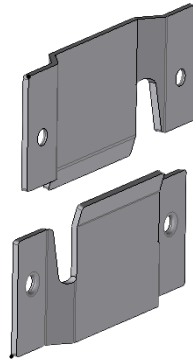
- a. Alinhar os módulos que serão engatados.



- b. Erguer os módulos alinhados de maneira que o pino do conector macho encaixe na abertura do conector fêmea, abaixar os módulos já engatados com cuidado.

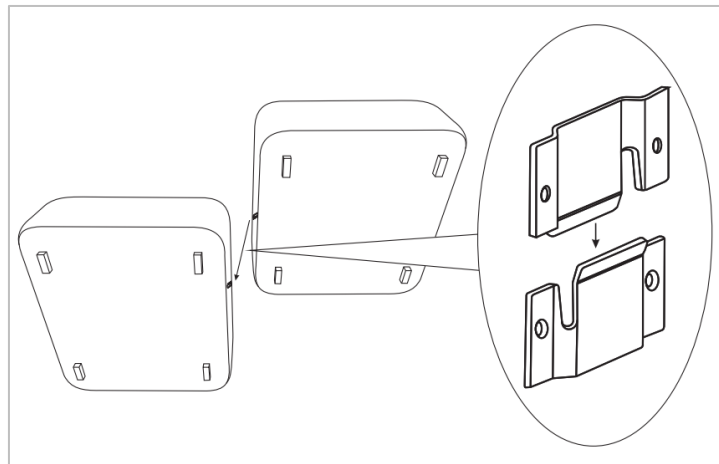


2.3 Conector

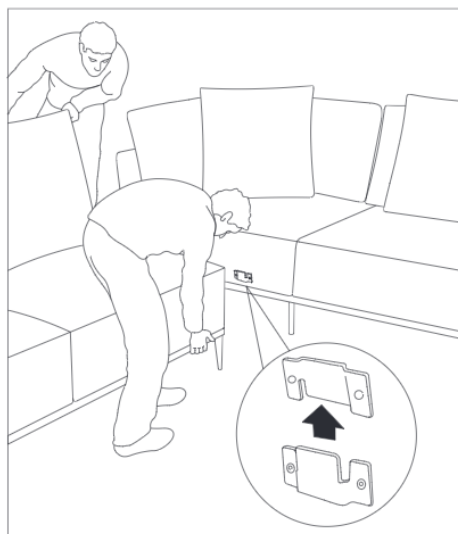


Conector.

- a. Alinhar os módulos que serão conectados.



- b. Erguer um dos módulos alinhados de maneira que um conector encaixe no outro e abaixar o módulo já engatado com cuidado.

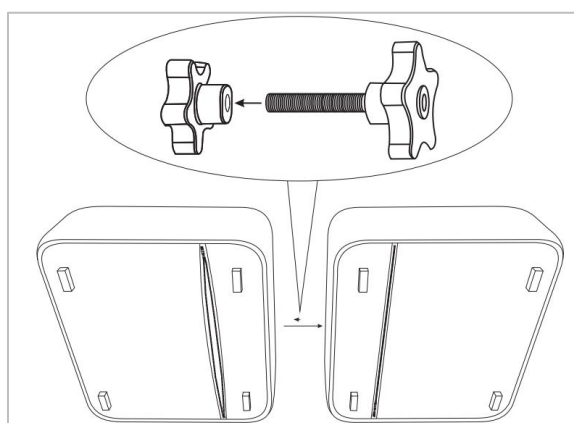


2.4 Borboleta

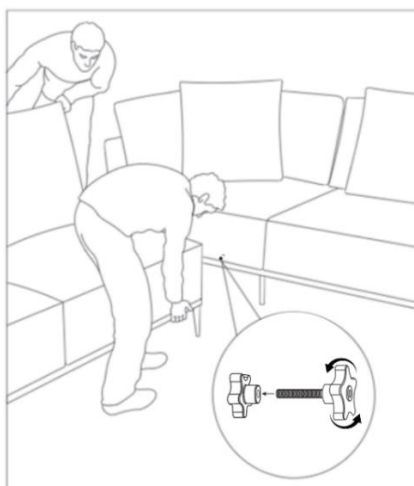


Engate borboleta.

- a. Alinhar os dois módulos e abrir o zíper do TNT que fica localizado na parte inferior do produto, identificar o módulo que possui o parafuso, atravessar no furo, que fica na parte interior do sofá.



- b. Rosquear a borboleta, encontrada no interior do outro módulo, no parafuso para que possa conectar os dois módulos e fechar o zíper.



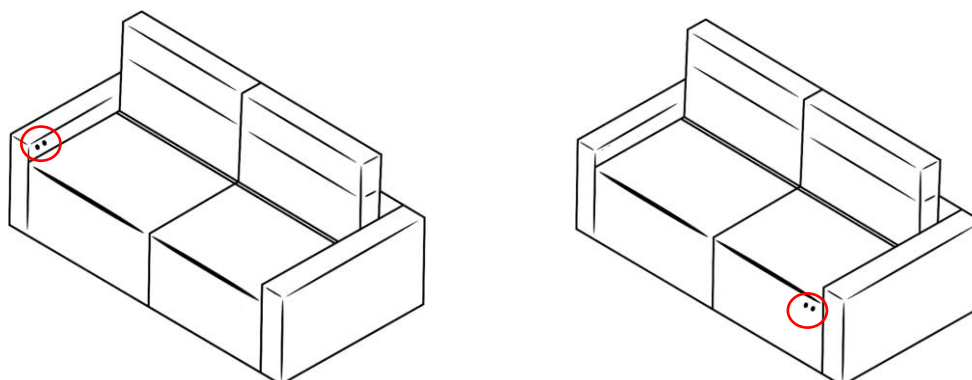
3. FUNCIONAMENTO DE SOFÁS RETRÁTEIS MOTORIZADOS E MANUAIS

Parabéns pela sua escolha de adquirir um sofá com assentos retráteis! Os sofás com essa funcionalidade oferecem conforto e versatilidade para a sua sala de estar. Este manual fornecerá instruções detalhadas sobre como usar sofás com assentos retráteis elétricos e manuais de forma correta e segura, garantindo uma experiência satisfatória.

3.1 Sofá Retrátil Motorizado

3.1.1 Identificação dos controles

Localizar os botões de ajuste dos assentos, posicionados no assento, ao lado do braço. Familiarize-se com os botões e suas funções.



Os botões podem estar localizados nos braços laterais ou na parte frontal do assento.

3.1.2 Posicionamento dos assentos

Verificar se os assentos do sofá estão na posição correta antes de usar os botões. Conferir se os assentos estejam empurrados completamente para trás, garantindo que o mecanismo elétrico funcione corretamente durante os ajustes.

3.1.3 Configure a função

Encaixar os módulos e os conectores de energia e ligar a fonte na tomada. Para configurar a função, é necessário colocar o fio da energia na tomada e imediatamente após, segurar os dois botões juntos por 10 segundos. Caso queira

alterar novamente a função, repita o mesmo procedimento. Existem dois tipos de função:

3.1.3.1 Manual

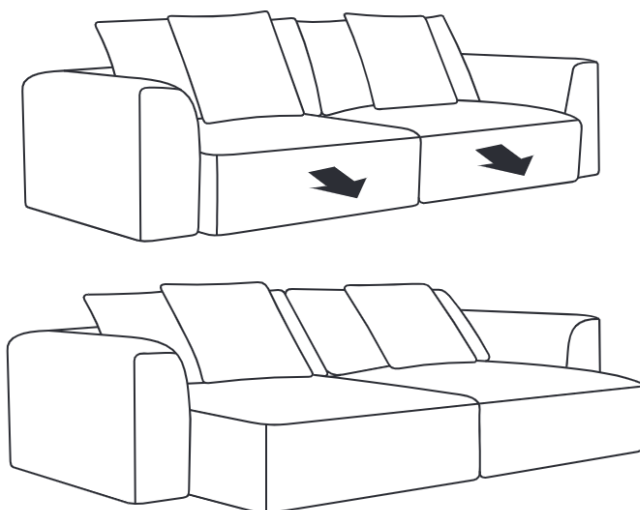
Apertar o botão e mantê-lo pressionado até a abertura total.

3.1.3.2 Automática

Apertar o botão uma vez e o sofá será aberto totalmente de forma automática. Para parar, basta tocar em qualquer um dos botões.

3.1.4 Uso do mecanismo

Utilizar os botões elétricos para ajustar os assentos do sofá de acordo com as preferências do usuário. O botão da frente ou da direita será sempre para abrir o sofá, já o de trás ou esquerda, para fechar. O funcionamento dos botões segue a configuração da função escolhida.



3.2 Sofá Retrátil Manual

3.2.1 Identificação dos mecanismos

Verificar se o seu sofá com assentos retráteis manuais possui os mecanismos corretos para ajustar os assentos. Existem três tipos de mecanismos:

3.2.1.1 Mecanismo por alavanca

Para identificar esse mecanismo, conferir a existência de uma alavanca ou botão na parte inferior do assento do produto. Após encontrá-la, puxar a alavanca

e colocar o assento em posição retida ou totalmente estendida. Caso seu sofá possua mecanismo por alavanca, evite levantar o assento ou empurrá-lo, sempre utilize o botão para movimentar o assento.

3.2.1.2 Mecanismo por elevação

Para identificar esse mecanismo, levantar levemente o assento e verificar o deslocamento dele. Caso seu sofá possua mecanismo por elevação, levantar o assento e colocar na posição de início ou na posição de totalmente estendido.

3.2.1.3 Duas posições

Para identificar esse mecanismo, puxe levemente o assento. Caso seu sofá possua mecanismos de duas posições, puxar totalmente o assento ou empurrá-lo totalmente, restrito à duas posições. Para esse sofá, evite levantar bruscamente ou forçar o assento.

3.2.2 Posicionamento dos assentos

Assim como nos sofás retráteis motorizados, verificar se os assentos do sofá estão na posição correta antes de usar os mecanismos manuais. Conferir se os assentos estão empurrados completamente para trás, garantindo que os mecanismos manuais funcionem corretamente durante os ajustes.

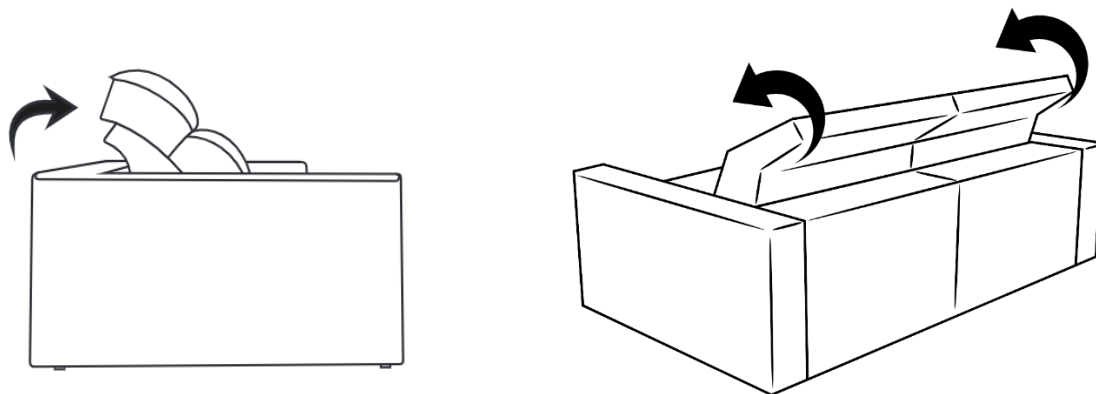
4. FUNCIONAMENTO DE SOFÁS COM ENCOSTO ARTICULADO

Parabéns pela sua escolha de adquirir um sofá com encosto regulável! Os sofás com essa funcionalidade oferecem conforto e versatilidade para sua sala de estar. Este manual fornecerá instruções detalhadas sobre como usar sofás com encostos articulados de forma correta e segura, garantindo uma experiência satisfatória.

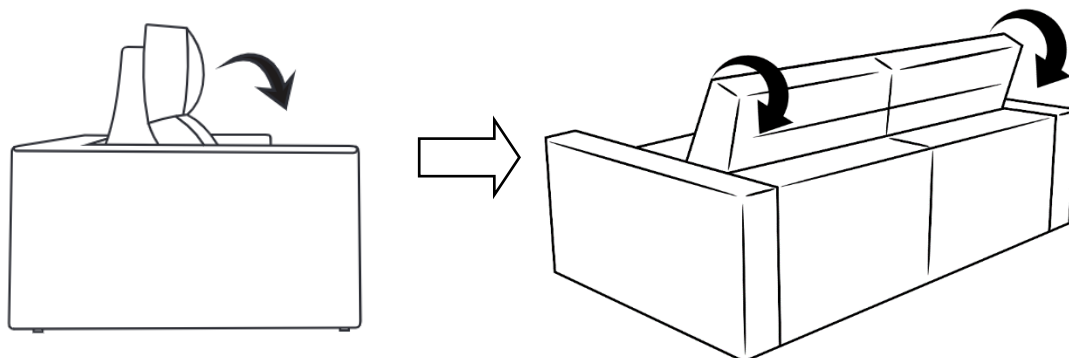
4.1 Ajuste de posição

Para ajustar seu produto siga os seguintes passos:

- a. Levantar o encosto até a posição desejada. A catraca deve travar automaticamente e manter o encosto na posição escolhida.

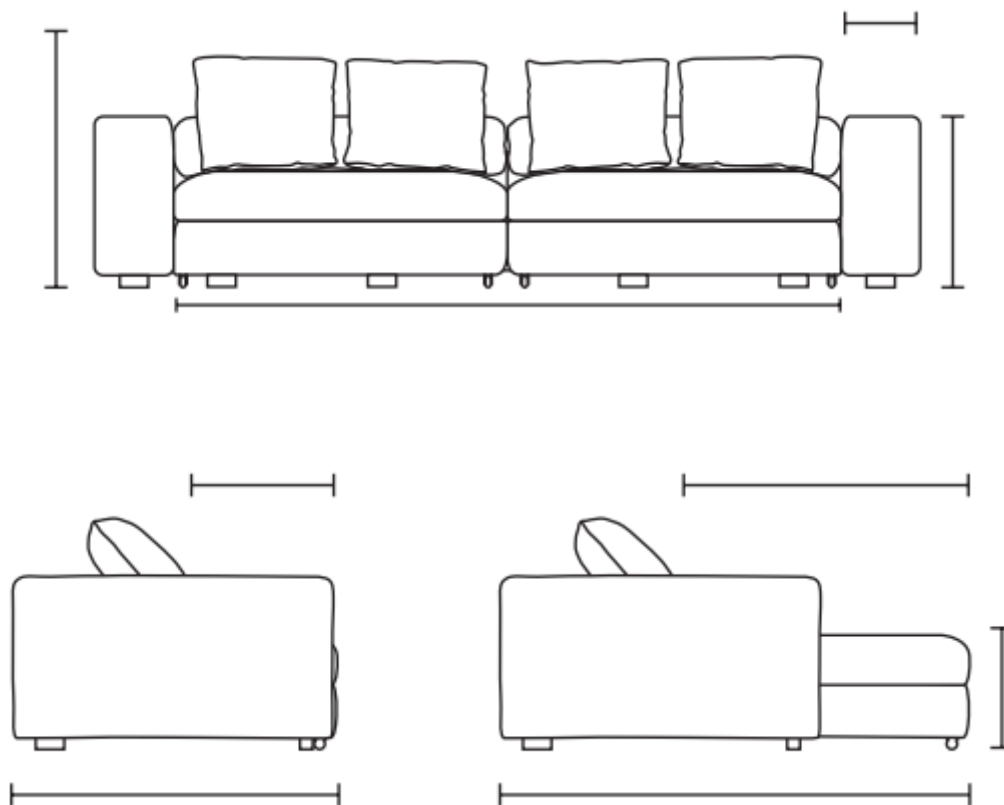


- b. Para destravar, empurre o encosto até o final, como indica a seta, e retorne para a posição horizontal.



5. COMO MEDIR SEU SOFÁ ARTICULADO

Para medir seu produto, sempre consultar os croquis nas fichas técnicas comerciais, observe as medições de cada módulo e siga as cotas indicadas.





meucentury.com | [@meucentury](https://www.instagram.com/meucentury)