

MANUAL
SOFÁS
RETRÁCTILES/ARTICULADOS

Century

Índice	
DEFINICIONES	3
TECNOLOGÍAS Y DIRECTRICES DE COMODIDAD	3
• SLIM ®.....	3
• EasyFit ®.....	3
• COZY ®	4
1. INSTRUCCIONES TÉCNICAS Y CUIDADOS.....	5
1.1 Instrucciones de recepción, transporte y uso.....	5
1.2 Instrucciones para el tejido sobrante.....	8
1.3 Instrucciones para el cojín.....	9
2. ENGANCHE	10
2.1 Cocodrilo.....	10
2.2 Macho/Hembra	11
2.3 Conector.....	12
2.4 Mariposa.....	13
3. FUNCIONAMIENTO DE LOS SOFÁS ESCAMOTEABLES MOTORIZADOS Y MANUALES.....	14
3.1 Sofá escamoteable motorizado.....	14
3.1.1 Identificación de los controles.....	14
3.1.2 Colocación del asiento.....	14
3.1.3 Configurar la función	14
3.1.4 Utilización del mecanismo	15
3.2 Sofá retráctil manual.....	15
3.2.1 Identificación de los mecanismos.....	15
3.2.2 Posicionamiento del asiento.....	16
4. FUNCIONAMIENTO DE LOS SOFÁS CON RESPALDOS ARTICULADOS	17
4.1 Ajuste de la posición.....	17
5. CÓMO MEDIR SU SOFÁ ARTICULADO.....	18

DEFINICIONES

Los sofás móviles pueden ser retráctiles, articulados o ambas cosas. Comprenda la diferencia entre estos dos términos para entender mejor el producto y cómo utilizarlo.

Los sofás escamoteables tienen un asiento móvil, los famosos sofás cama, pueden ser motorizados o manuales y son extremadamente cómodos y versátiles.

Los sofás articulados tienen un respaldo móvil y pueden ajustarse para maximizar su comodidad. Funcionan mediante un trinquete situado en la parte posterior del respaldo. La tela del respaldo puede estar separada del resto del sofá o puede estar unida al resto del sofá; en este último caso, se necesita un exceso de tela para permitir que el respaldo se mueva.

TECNOLOGÍAS Y DIRECTRICES DE COMODIDAD

- **SLIM®**

Sofá que proporciona una ergonomía vertical, ideal para espacios como vestíbulos, halls, salas de espera y entornos corporativos.

Características:

Los sofás **SLIM®** by Century siempre tendrán un aspecto alineado. Cuando el usuario se levante, el sofá volverá a tener el aspecto inicial de un sofá liso y recto. Los cojines de los sofás **SLIM®** pueden perder cuerpo con el paso del tiempo.

- **EasyFit®**

El sofá ideal para un día a día agitado y dinámico, que ofrece asientos ergonómicos para diversas ocasiones. Es un producto extremadamente versátil que puede utilizarse en entornos con múltiples estilos y funcionalidades.

Características:

Los sofás **EasyFit®** by Century mantienen el asiento alineado al levantarse, lo que confiere al producto un aspecto "ordenado". Sin embargo, con el tiempo, el sofá puede volverse áspero o tener un aspecto "arrugado". Para prolongar el aspecto rectilíneo del producto, los cojines deben ajustarse de vez en cuando para que vuelvan a tener una forma más alineada e intacta. Con el paso del tiempo, los cojines

suelos pueden arrugarse un poco y tener menos cuerpo, por lo que es necesario ajustarlos para prolongar su vida útil.

- **COZY®**

Un sofá que ofrece una ergonomía perfecta para los momentos de descompresión y relajación, con asientos profundos y relajados.

Características:

El sofá **Cozy®** by Century siempre tendrá un aspecto rugoso cuando el usuario se levante, con una arruga despejada. ¡Esto forma parte del producto! Es necesario dar un tacto a sus cojines cuando sienta que están demasiado desalineados, ajustando la espuma interior con el paso del tiempo. Sus cojines pueden parecer arrugados en el transcurso de la vida cotidiana.

Para obtener más información sobre los estilos de confort Century, visite la [Guía de Comodidad](https://meucentury.com/es/guia-de-comodidad/) disponible en el sitio web: meucentury.com/es/guia-de-comodidad/

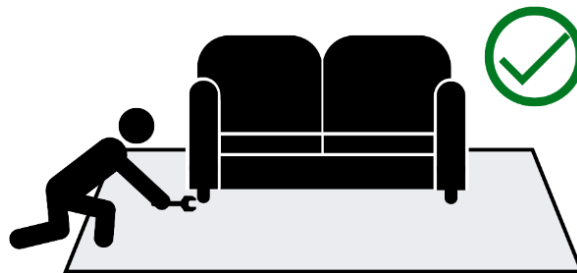
1. INSTRUCCIONES TÉCNICAS Y CUIDADOS

1.1 Instrucciones de recepción, transporte y uso

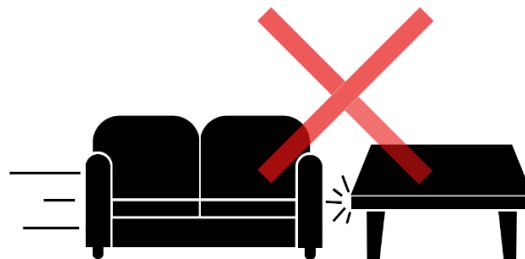
- Compruebe que el producto ha llegado en buen estado y, en caso de discrepancia o falla, póngase en contacto con el proveedor lo antes posible.



- En el caso de pies o bases enviadas por separado, compruebe que el número de flechas corresponde con el número de herrajes de los accesorios recibidos.
- Es aconsejable forrar el suelo para no dañar el producto al fijar las patas o la base.



- Evite golpear y apoyar el producto sobre objetos afilados.



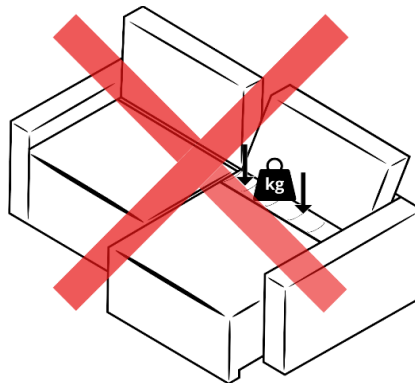
- Evite sentarse en los brazos y respaldos y saltar sobre el producto.



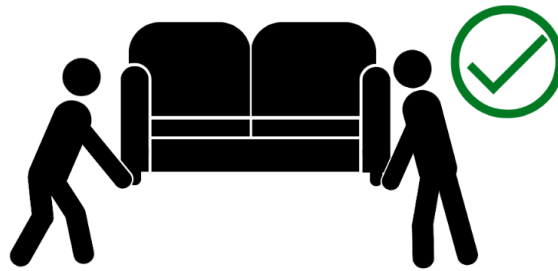
- No utilice el producto como soporte o escalera.



- Evite ejercer presión o tensión sobre el tejido que une el asiento con el respaldo en los sofás escamoteables.



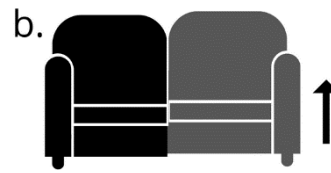
- Mueva el sofá sólo con la ayuda de otra persona, levantándolo por los bordes.



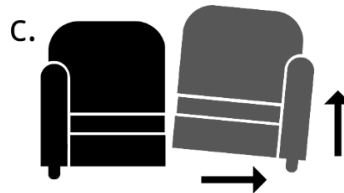
- En el caso de módulos separados, con la ayuda de otra persona desenganchar y transportar cada módulo individualmente, levantándolos siempre por sus extremos.



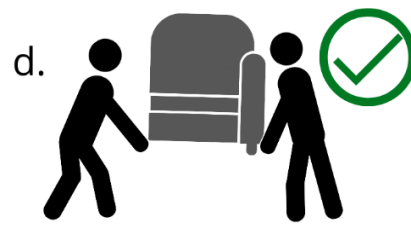
a. *Identificar el acoplamiento y la separación de los módulos.*



b. *Levante uno de los módulos para que desconecte el acoplamiento.*



c. *Después de soltar el acoplamiento, separe los módulos.*



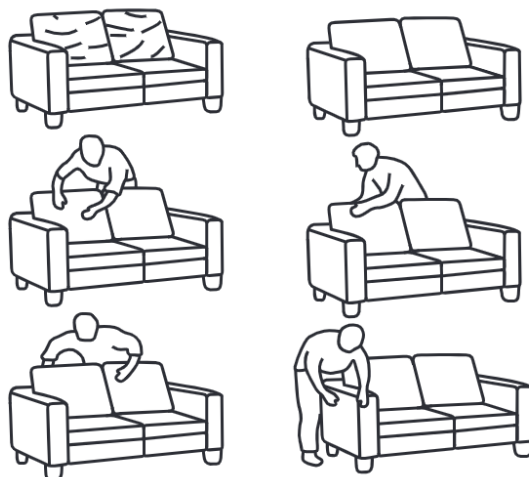
d. *Muévase con la ayuda de otra persona.*

- No arrastre, tire o levante sólo un lado del producto para moverlo.

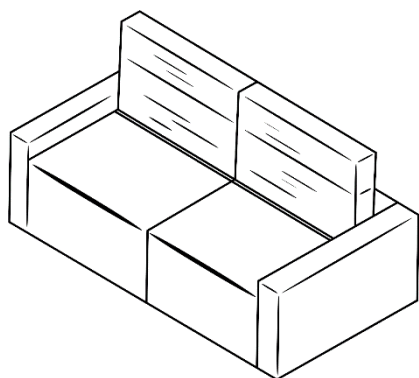


1.2 Instrucciones para el tejido sobrante

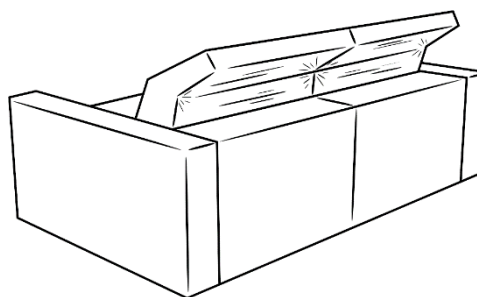
Algunos tejidos tienen la característica de generar restos más fácilmente, lo que no se considera un defecto. Cuando identifique restos, alise la superficie del tejido para que los restos sean menos aparentes.



Los sofás articulados cuyo respaldo está unido a la parte inferior del sofá tienen restos de tela para permitir el movimiento del respaldo y el trinquete y evitar la tensión o el desgarro de la tela.



Tejido arrugado con respaldo recto.



Tejido arrugado con respaldo reclinado.

1.3 Instrucciones para el cojín

Los cojines de su sofá tienen diferentes tipos de relleno, como pluma de ganso y fibra. Con el tiempo, el relleno puede acumularse en el centro del cojín, creando un aspecto amorfo, con el material acumulándose en partes específicas y no distribuido uniformemente. Para prolongar la vida útil del producto, se recomienda palpar y presionar repetidamente el centro del cojín para distribuir el relleno.



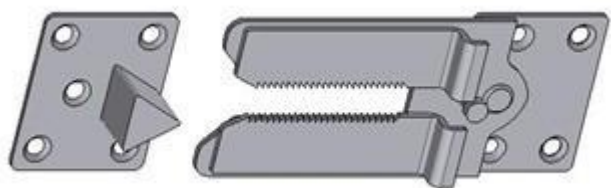
Golpee ligeramente el cojín para alinearlos de nuevo.

Si tiene alguna pregunta, póngase en contacto con nuestros canales de atención al cliente disponibles en el sitio web: meucentury.com/es.

2. ENGANCHE

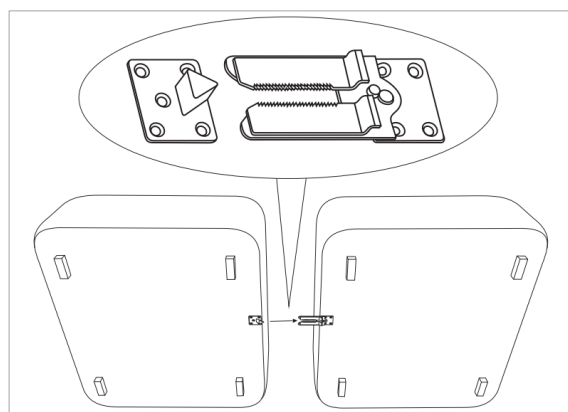
Su sofá articulado puede tener cuatro tipos de enganche, identifique qué enganche está presente en su módulo y siga las instrucciones siguientes.

2.1 Cocodrilo

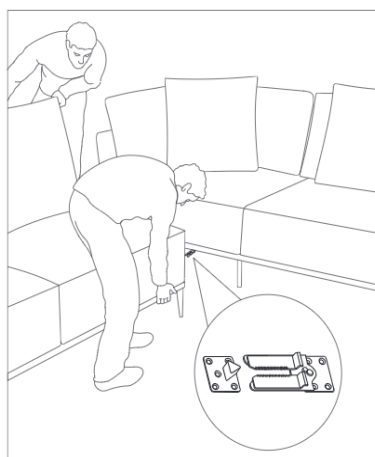


Enganche cocodrilo.

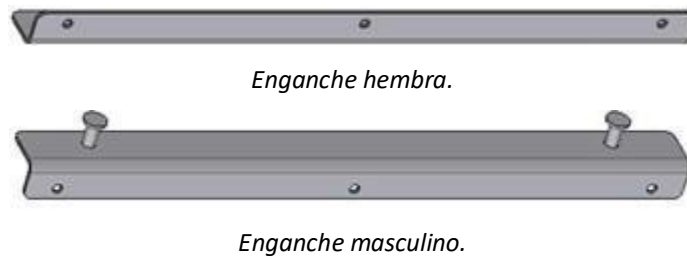
- a. Alinee los módulos a conectar.



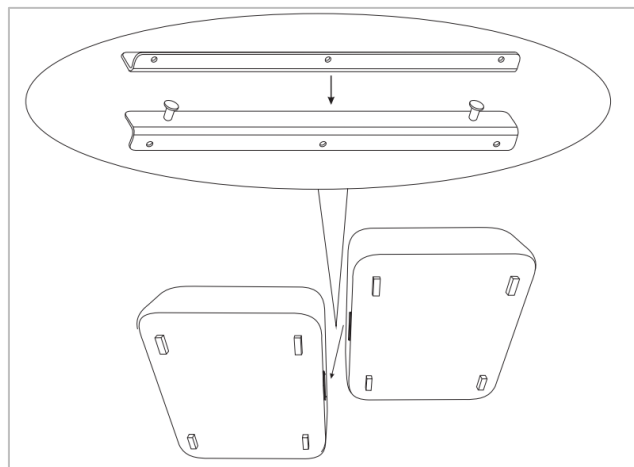
- b. Empuje un módulo hacia el otro para que el acoplamiento se conecte.



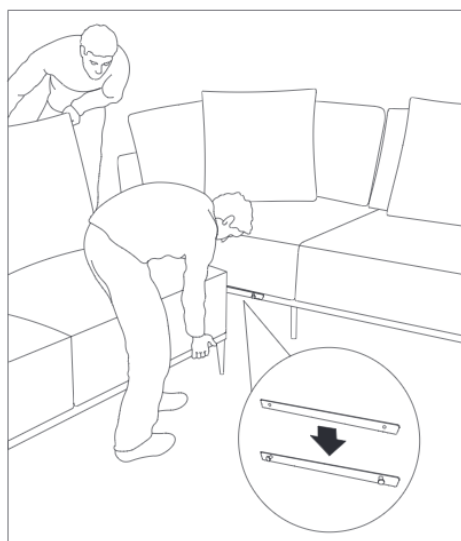
2.2 Macho/Hembra



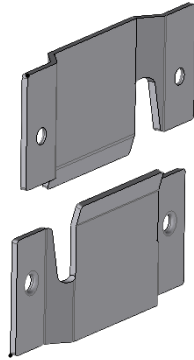
- a. Alinee los módulos a conectar.



- b. Levante los módulos alineados de forma que la clavija del conector macho encaje en la abertura del conector hembra, baje con cuidado los módulos que ya estén encajados.

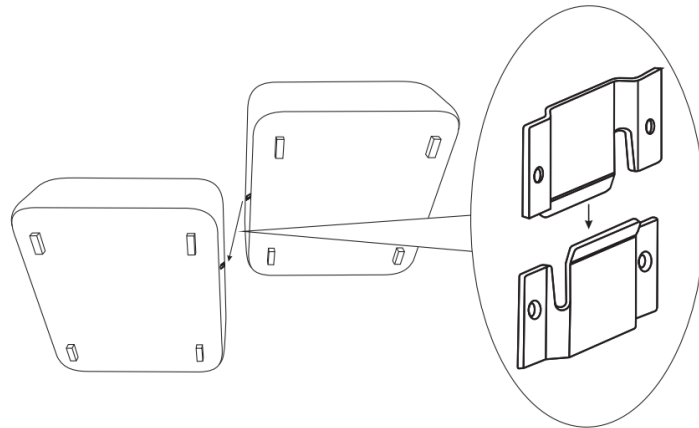


2.3 Conector

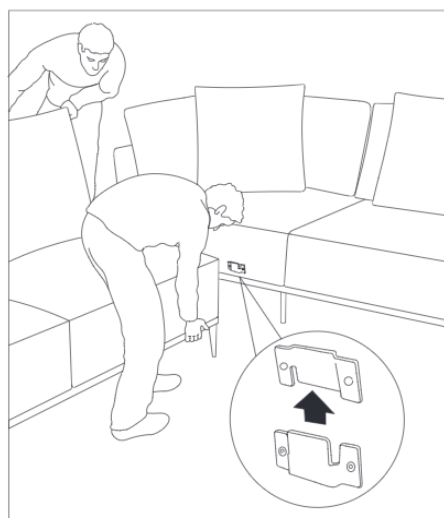


Conector.

- a. Alinee los módulos a conectar.



- b. Levante uno de los módulos alineados para que un conector encaje con el otro y baje con cuidado el módulo ya encajado.

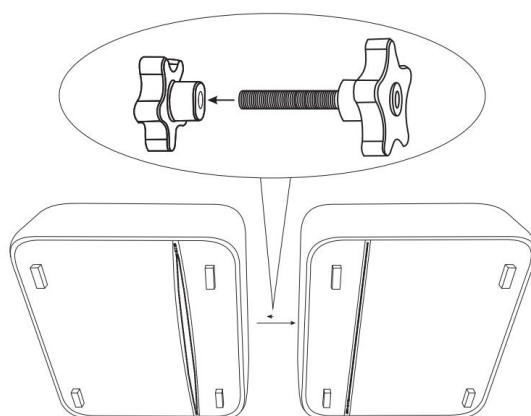


2.4 Mariposa

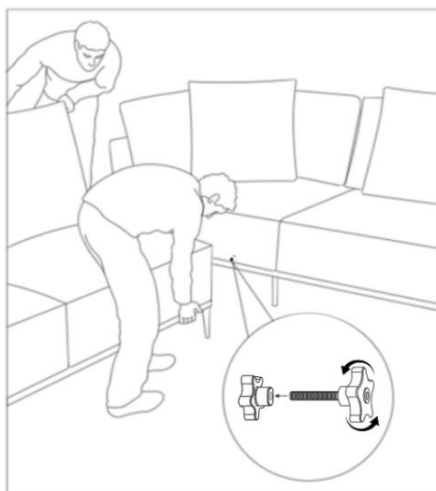


Enganche mariposa.

- a. Alinee los dos módulos y abra la cremallera TNT de la parte inferior del producto, identifique el módulo con el tornillo e introdúzcalo por el orificio de la parte interior del sofá.



- a. Enrosque la mariposa, que se encuentra en el interior del otro módulo, en el tornillo para poder conectar los dos módulos y cerrar la cremallera.



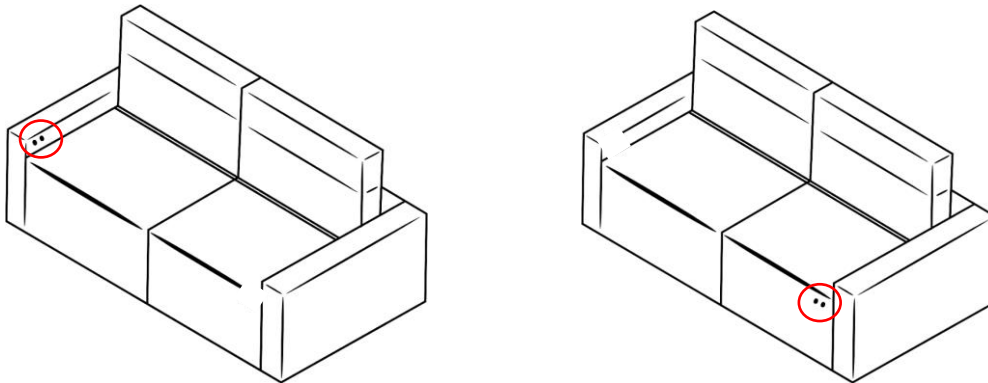
3. FUNCIONAMIENTO DE LOS SOFÁS ESCAMOTEABLES MOTORIZADOS Y MANUALES

Felicitaciones por haber elegido un sofá con asientos escamoteables. Los sofás con esta funcionalidad ofrecen comodidad y versatilidad para su salón. Este manual le proporcionará instrucciones detalladas sobre cómo utilizar los sofás con asientos escamoteables eléctricos y manuales de forma correcta y segura, garantizando una experiencia satisfactoria.

3.1 Sofá escamoteable motorizado

3.1.1 Identificación de los controles

Localice los botones de regulación del asiento, situados en el asiento junto al reposabrazos. Familiarícese con los botones y sus funciones.



Los botones pueden estar situados en los reposabrazos laterales o en la parte delantera del asiento.

3.1.2 Colocación del asiento

Compruebe que los asientos del sofá están en la posición correcta antes de utilizar los botones. Compruebe que los asientos están completamente desplazados hacia atrás, asegurándose de que el mecanismo eléctrico funciona correctamente durante los ajustes.

3.1.3 Configurar la función

Enchufe los módulos y los conectores de alimentación y conecte la fuente de alimentación. Para ajustar la función, enchufe el cable de alimentación a la toma de

corriente y mantenga inmediatamente los dos botones juntos durante 10 segundos. Si desea volver a cambiar la función, repita el mismo procedimiento. Hay dos tipos de función:

3.1.3.1 Manual

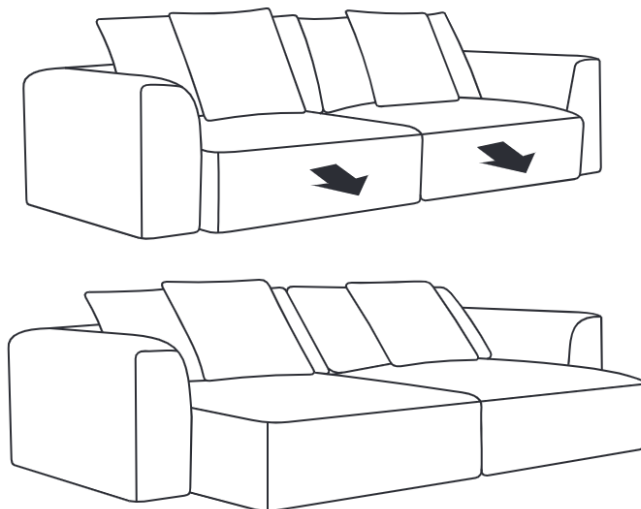
Pulse el botón y manténgalo pulsado hasta que se abra por completo.

3.1.3.2 Automático

Pulse el botón una vez y el sofá se abrirá completamente de forma automática. Para detenerlo, basta con tocar cualquiera de los botones.

3.1.4 Utilización del mecanismo

Utilice los botones eléctricos para ajustar los asientos del sofá según las preferencias del usuario. El botón delantero o derecho se utiliza siempre para abrir el sofá, mientras que el botón trasero o izquierdo se utiliza para cerrarlo. El funcionamiento de los botones sigue la configuración de la función elegida.



3.2 Sofá retráctil manual

3.2.1 Identificación de los mecanismos

Compruebe que su sofá con asientos escamoteables manuales dispone de los mecanismos correctos para ajustar los asientos. Existen tres tipos de mecanismos:

3.2.1.1 Mecanismo de palanca

Para identificar este mecanismo, compruebe si hay una palanca o un botón en la parte inferior del asiento del producto. Una vez que lo haya encontrado, tire de la palanca y coloque el asiento en posición recta o totalmente extendido. Si su sofá tiene un mecanismo de palanca, evite levantar el asiento o empujarlo, utilice siempre el botón para mover el asiento.

3.2.1.2 Mecanismo de elevación

Para identificar este mecanismo, levante ligeramente el asiento y compruebe su movimiento. Si su sofá tiene un mecanismo de elevación, levante el asiento y colóquelo en la posición inicial o en la posición totalmente extendida.

3.2.1.3 Dos posiciones

Para identificar este mecanismo, tire ligeramente del asiento. Si su sofá tiene mecanismos de dos posiciones, tire del asiento hasta el fondo o empújelo hasta el fondo, limitándose a dos posiciones. Para este sofá, evite levantar bruscamente o forzar el asiento.

3.2.2 Posicionamiento del asiento

Al igual que en los sofás escamoteables motorizados, compruebe que los asientos del sofá están en la posición correcta antes de utilizar los mecanismos manuales. Compruebe que los asientos están completamente desplazados hacia atrás, asegurándose de que los mecanismos manuales funcionan correctamente durante los ajustes.

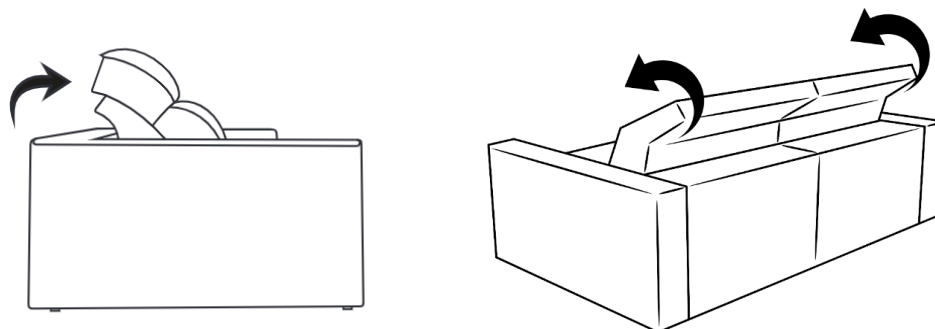
4. FUNCIONAMIENTO DE LOS SOFÁS CON RESPALDOS ARTICULADOS

Felicitaciones por haber elegido un sofá con respaldo regulable. Los sofás con esta funcionalidad ofrecen comodidad y versatilidad para su salón. Este manual le proporcionará instrucciones detalladas sobre cómo utilizar los sofás con respaldo articulado de forma correcta y segura, garantizándole una experiencia satisfactoria.

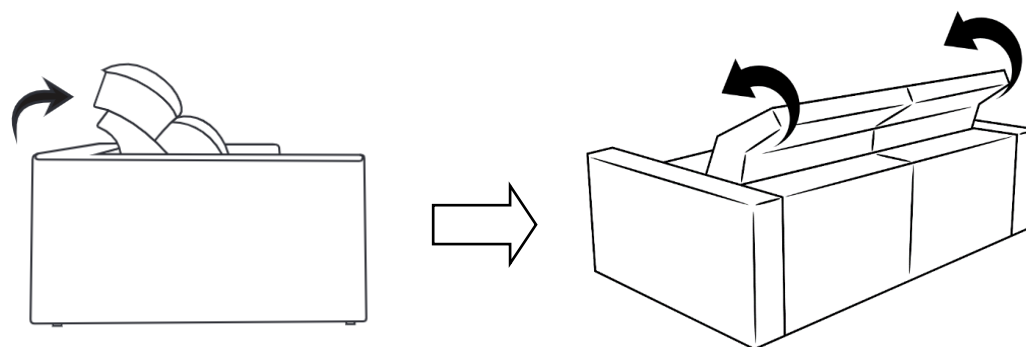
4.1 Ajuste de la posición

Para ajustar su producto, siga estos pasos:

- a. Suba el respaldo hasta la posición deseada. El trinquete debe bloquearse automáticamente y mantener el respaldo en la posición elegida.

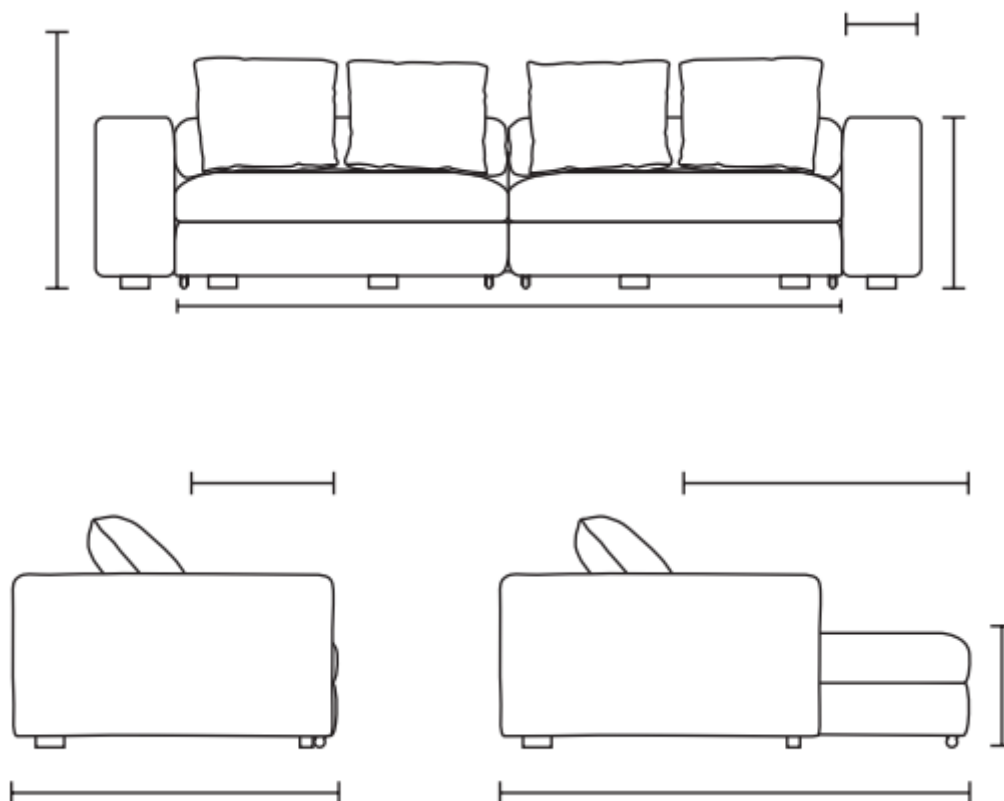


- b. Para desbloquearlo, empuje el respaldo hasta el fondo, como indica la flecha, y vuelva a la posición horizontal.



5. CÓMO MEDIR SU SOFÁ ARTICULADO

Para medir su producto, consulte siempre los croquis de las fichas técnicas comerciales, observe las medidas de cada módulo y siga las dimensiones indicadas.





meucentury.com | [@meucentury](https://www.instagram.com/meucentury)