

MANUAL
SOFÁS LIVING

Century

INSTRUCCIONES TÉCNICAS Y CUIDADOS

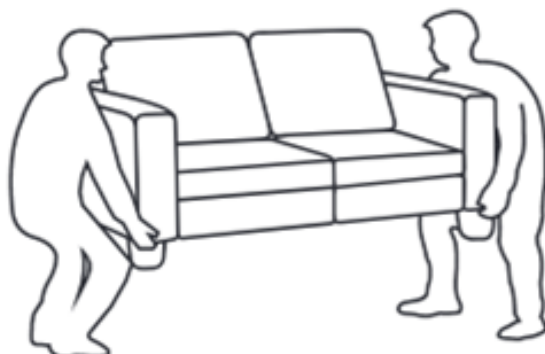
- Es aconsejable forrar el suelo para no dañar el producto al fijar las patas o la base.
- Compruebe que el número de pies recibidos coincide con el número de flechas identificado en el revestimiento.
- Evite golpear o apoyar el producto sobre objetos con bordes cortantes.
- Evite sentarse en los brazos y respaldos y saltar sobre el producto.



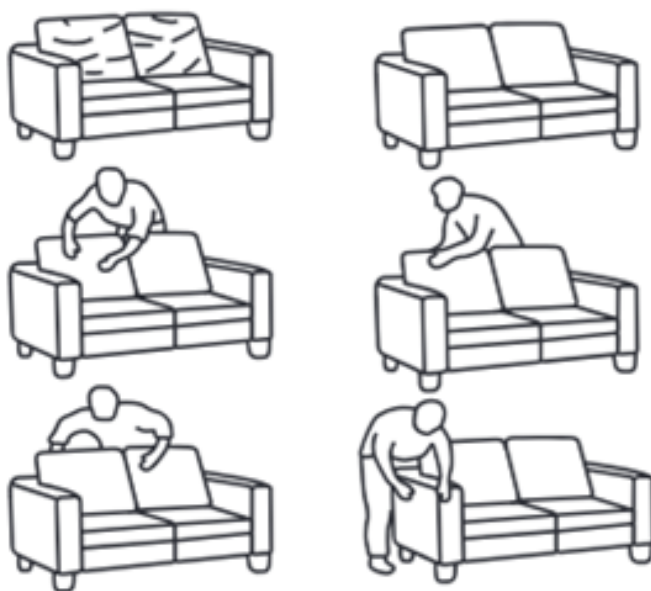
- No utilice el producto como soporte o escalera.
- No salte sobre el sofá.
- No arrastre ni levante sólo un lado del producto para moverlo.



- Cuando traslade el sofá, hágalo junto con otra persona, levantando ambos extremos del módulo.



- Algunos tejidos generan retazos con más facilidad, como es una característica de este material no se considera un defecto. Alise la superficie del tejido para que los retazos sean menos aparentes.



- Si tiene alguna pregunta, póngase en contacto con nosotros a través de nuestros canales de servicio disponibles en el sitio web:

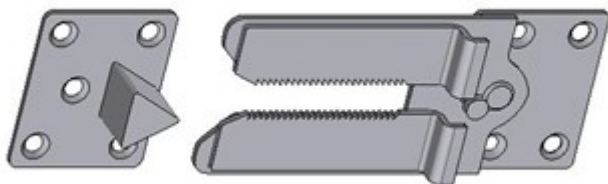
www.meucentury.com.

ENGANCHES

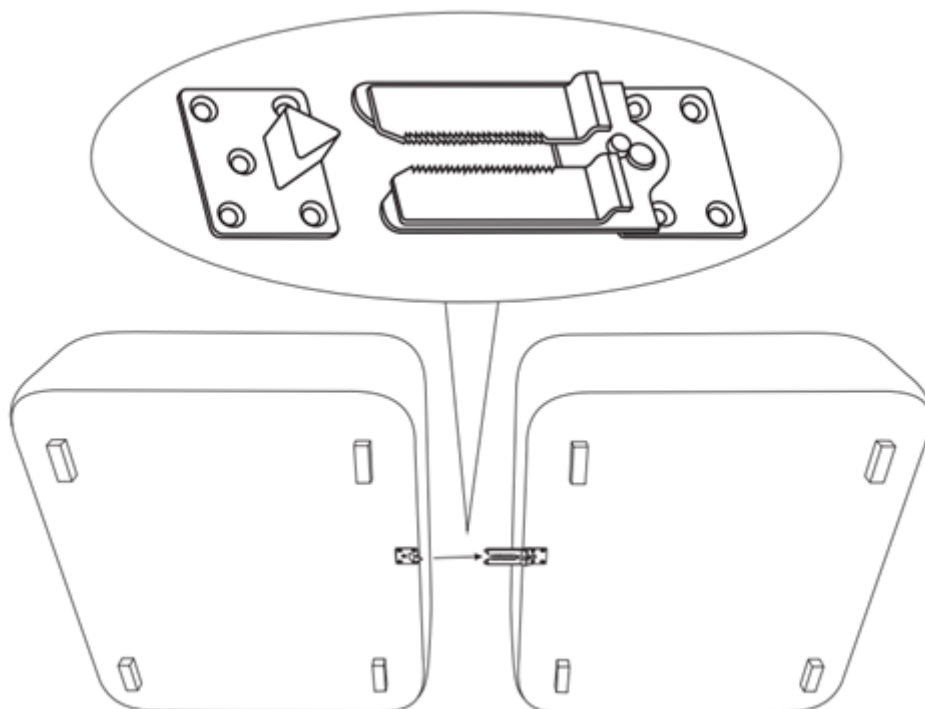
Su sofá puede tener cuatro tipos de enganches, identifique qué enganche está presente en su módulo y siga las instrucciones . Los enganches ya están instalados.

- Cocodrilo
- Macho/Hembra
- Conector
- Mariposa

1- Cocodrilo



Alinear los módulos que se van a enganchar.



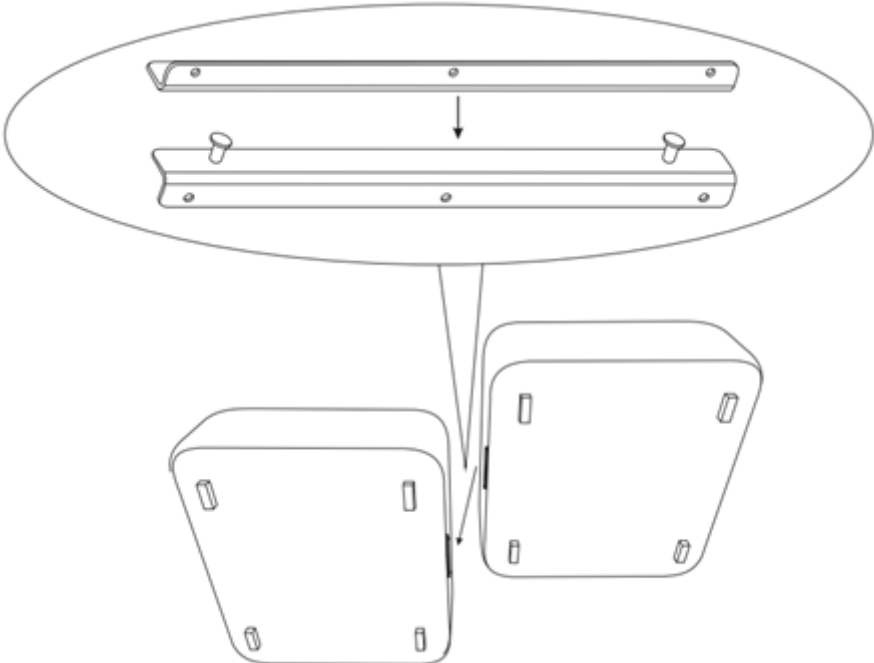
Empuje un módulo hacia el otro para que el acoplamiento se conecte.



2- Macho/Hembra



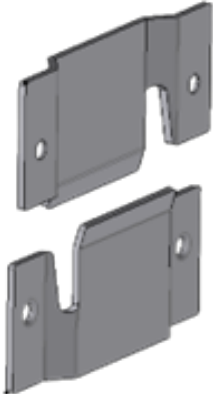
Alinear los módulos que se van a enganchar.



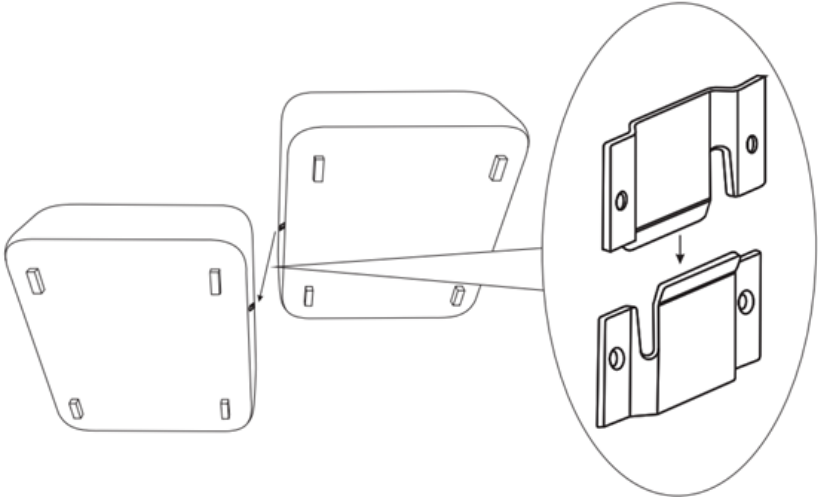
Levante los módulos alineados de forma que un conector encaje en el otro y baje con cuidado los módulos ensamblados.



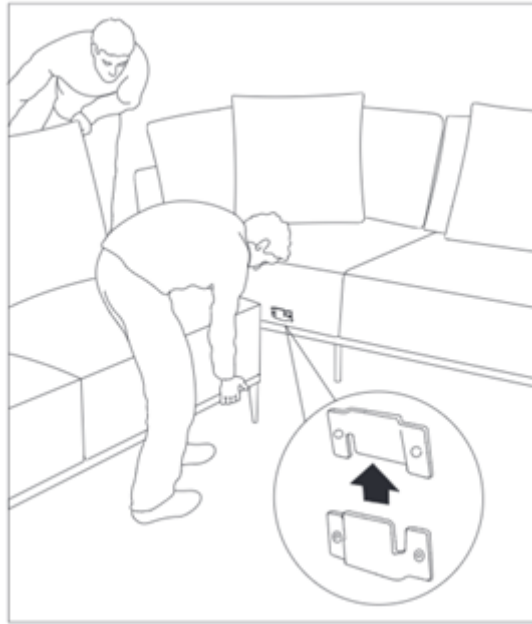
3- Conector



Alinear los módulos que se van a conectar.



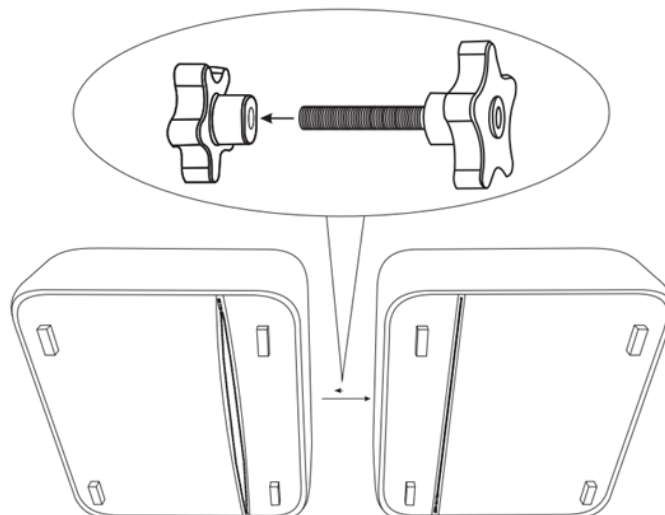
Levante uno de los módulos alineados de forma que un conector encaje en el otro y baje con cuidado el módulo ya acoplado.



4- Mariposa



Coloque los sofás con la parte inferior girada hacia un lado, alinee los dos módulos y abra la cremallera de TNT que se encuentra en la parte inferior de los dos módulos, coloque un lado del enganche en uno de los módulos y pase por el orificio, que se encuentra en la parte interior del sofá.



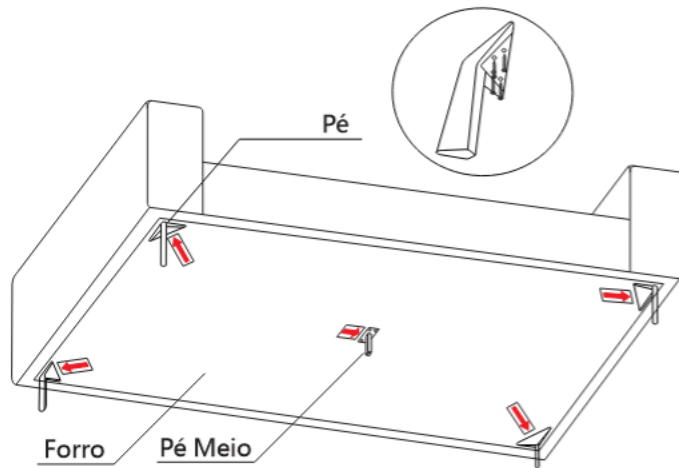
Enrosca la mariposa en el tornillo para poder conectar los dos módulos y cerrar la cremallera.

PIES Y BASE

Si tu sofá viene con pies o base separados, sigue estas instrucciones para fijarlos.

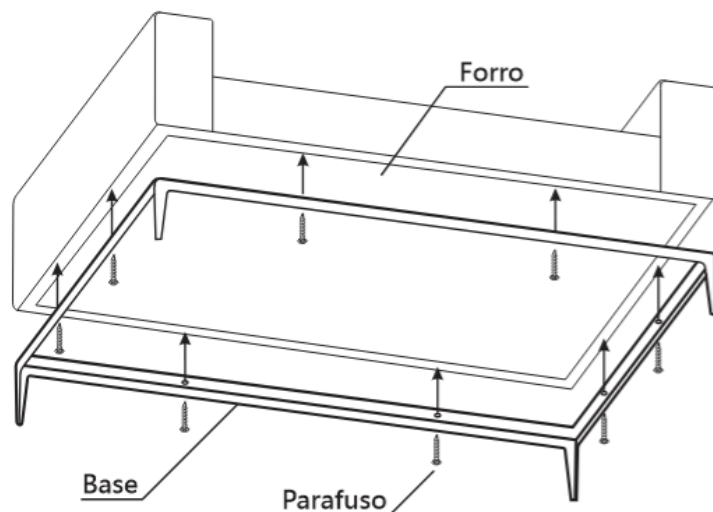
1- Pies

Compruebe si la cantidad de pies es acorde con la cantidad de flechas pegadas en el forro. Fije los pies atornillándolos a la parte inferior del sofá.



2- Base

Coloque la base en la parte inferior del sofá y fije los tornillos en los lugares indicados para su modelo.



CÓMO MEDIR SU PRODUCTO

Para medir su producto, considere los dos puntos más extremos para determinar la longitud y la profundidad.



En los casos de productos que tengan un diseño curvo, considere también los dos puntos más extremos para realizar la medición.





meucentury.com | [@meucentury](https://www.instagram.com/meucentury)